

TORINは地球環境保護にも力をいれており、最低限必要な情報のみ本マニュアルにてご案内しております。付属品や具体的な使用方法などについては紙資料削減のため、サポートサイト(電子版)にてご案内しております。ご協力のほど、何卒よろしくお願い申し上げます。

その他なにかご不明点などが御座いましたら、購入店へお問い合わせ下さいませ。ご満足いただけるよう、しっかりとサポート致します。

今後ともTORIN及び、BIGREDブランドのご愛顧よろしくお願い致します。

※使用方法がわからない場合は購入店舗にお問い合わせ頂くか、サポートサイトよりご確認お願い致します。

URL

<https://eric-mart.com/t43004>



【QRコード】
スマートフォンで読み込めます。

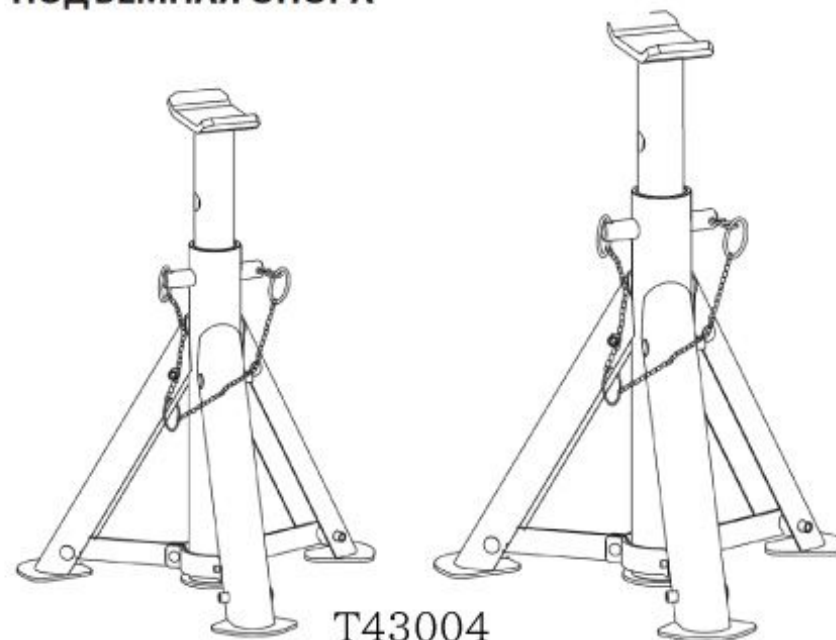
アメリカ、ドイツ、イタリア、フランスなど世界140ヵ国で愛され続けている、TORINのフロアジャッキは品質管理はもちろん、性能もトップといえます。北アメリカでの市場シェアは70%。取引先はフォード、GM、フォルクスワーゲン、ルノー、日産などになります。フロアジャッキ年間生産台数約、1800万台以上。TORIN (BIG RED)商品の詳細は下記URLにて確認出来ます。
<https://eric-mart.com/torin>



日本語簡易説明書 翻訳
ERIC

OWNER'S MANUAL

**JACK STAND
CHANDELLES À CLIQUET
SOPORTE AJUSTABLE CON MATRACA
UNTERSTELLBOCK-SATZ
ПОДЪЁМНАЯ ОПОРА**



T43004

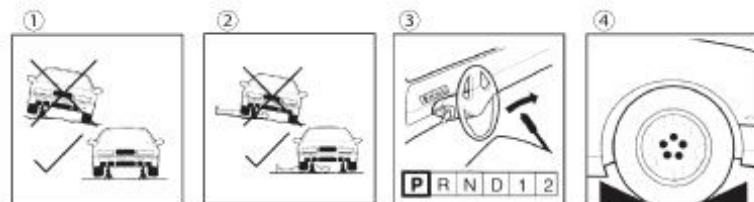


▲ WARNING!

Before using this appliance, read this Operator's Manual and follow all its Safety Rules and Operating Instructions.

SAFETY INSTRUCTIONS

1. 本機を操作する前に、説明書を読み、使用法を順守して下さい。
2. 定格重量を超えて使用しないで下さい。
3. 傾斜が3度以下の、硬くて平らな場所でのみ使用して下さい。
4. サドルの中心に荷重をかけて下さい。
5. 2台1組のペアで使用して下さい。
6. スタンドは、車両の両端（フロントとリア）及び、片側だけを同時に支えるために使用しないで下さい。
7. 本製品を改造してはいけません。
8. 本製品は、自動車メーカーが指定した部分のみに使用して下さい。
9. メーカーが提供するアタッチメントやアダプターのみを使用して下さい。
10. ジャッキスタンドを使用する前に、反対側の車輪にホイールチョックもしく、その他のブロック装置を使用して下さい。
11. ジャッキスタンドは、メーカーが指定した用途以外には使用しないで下さい。
12. 本製品に、何かしらの損傷がある場合は、使用しないで下さい。
13. 芝刈り機やトラクターにジャッキスタンドを使用しないで下さい。
14. スタンドを使用している間は、車両を動かしたり、車輪のついた荷台に乗せたりしないでください。
15. スタンドセット後、作業中に車両を揺らさないでください。
16. 以下のものを支えることはできません。
土台、家、モービルハウス、トレーラー、RV、キャンピングカー、フィフスホイールなど。
17. この表示を無視して誤った取り扱いをすると、人身事故や物損事故の原因となります。

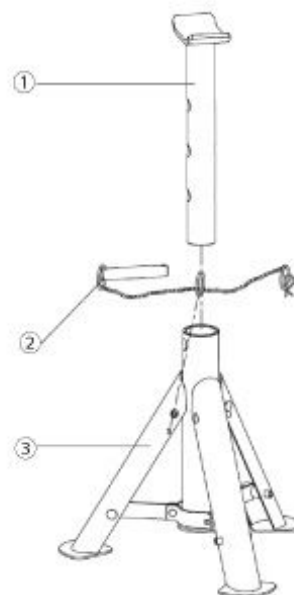


①②傾斜がある場所での使用は危険ですので、作業を中止し平面なところで作業を行って下さい。

③作業中はPに入れ、必ずサイドブレーキをかけてから作業を行って下さい。

④作業中は歯止めまでタイヤを固定し安全を確保して下さい。

ASSEMBLY DIAGRAM



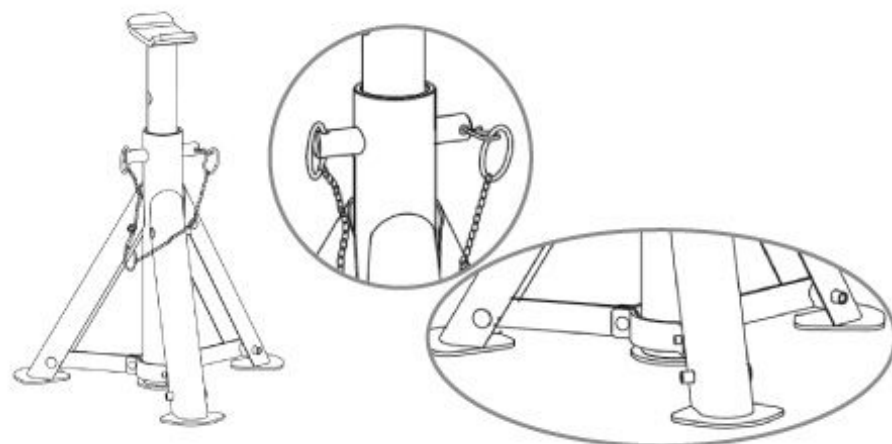
SPECIFICATION

Brand	Item	Capacity
BIGRED	T43004	3Ton
Min. Heigh (mm)	Max. Heigh (mm)	N.W (kgs)
295	410	3.88

パーツ名

①	ピンロールアセンブリ
②	トッププレートアセンブリ
③	ベースアセンブリ

※商品はそのまま使用頂けますが、T43004にあわせた専用のゴムパッドも販売しております。ゴムパッド(アタッチメント)が必要な方は製品名「エリックパッド」にてご購入出来ます。



■ピンロールアセンブリをしっかりとセットしてからご使用下さい。

■ベースアセンブリがしっかりと開き固定されている状態で作業して下さい。